



INDEPENDENT X-RAY
QUALITY ASSURANCE



Mako | Specifiche

Prestazioni e versatilità senza pari

Nuova tecnologia dei sensori

Sperimentate la rivoluzionaria nuova tecnologia dei sensori che permette una precisione mai raggiunta prima, senza pari sul mercato (1,5% kVp di incertezza su tutto l'intervallo di misura).

Posiziona le sonde Mako in qualsiasi orientamento nel fascio di raggi X, per misure più efficienti di kVp, tempo, HVL, filtrazione totale, dose e rateo di dose, e osserva la presentazione accattivante dei dati della forma d'onda. Il sistema offre la più ampia gamma di applicazioni, comprese le applicazioni non invasive mAs (MAS-2) e camera DAP.

Semplicità ed eccellenza con il Plug and Play

Mako si adatta alle tue esigenze con la semplicità del plug-and-play, ottimizzando l'intero flusso di lavoro. È il multimetro più efficiente al mondo, con la massima accuratezza pratica e la più ampia gamma di applicazioni.

Soluzione per il controllo dei raggi X "all-in-one"

Mako è progettato meticolosamente per le moderne apparecchiature a raggi X, personalizzabile in base alle vostre esigenze. All'interno della nostra soluzione completa troverete il multimetro Mako, il dispositivo di display del Mako, il software Ocean Next e la nostra gamma completa di sonde. Mako è anche la vostra soluzione completa esclusiva per applicazioni non invasive per la misura dei mAs (MAS-2) e del DAP.

Mako è a prova di futuro. Grazie al suo design multi-modale e alla continua innovazione, crescerà con nuove funzioni, sonde aggiuntive e una gamma di applicazioni sempre più ampia.



Unità base del Mako con inserito il modulo per camera a ionizzazione, e attaccata la camera a ionizzazione per CT.



Unità base del Mako con la sonda R/F inserita, il modulo mAs connesso e il cavo mAs.



* Le specifiche in questo documento possono essere modificate senza preavviso

Specifiche generali del sistema Mako

Display con misure in tempo reale	Dispositivo di display del Mako (incl. tablet, laptop, PC)
Software	Ocean Next™
Sistema operativo	Windows 10, 11
Misura simultanea di dose	Sì
Range del Bluetooth	100 m (in aria libera)
Esposizioni necessarie	Una
Garanzia	2 anni
Garanzia estesa	10 anni
Ciclo di calibrazione	2 anni
Standard	In accordo con IEC 61674 e IEC 61676
Direttive	In accordo con 2014/30/EU EMC, 2014/35/EU LVD e 2015/863/EU RoHS

Specifiche dell'unità base del Mako

Dimensioni	117.3 x 73 x 23.2 mm (4.62 x 2.87 x 0.91 in)
Peso	250 g (8.82 oz)
Interfaccia con il display Mako	Wireless (Bluetooth) o via cavo USB
Interfaccia con le sonde	Connessione USB-C
Range del Bluetooth	100 m (in aria libera)
Alimentazione	Batteria ricaricabile agli ioni di Litio
Durata della batteria	20 ore (tempo di misura pratico)
Batteria testata	In accordo con UN 38.3
Memoria	Illimitata (attraverso l'unità display del Mako)
Temperatura di utilizzo	15 – 35°C
Temperatura di conservazione	-10 – 50°C



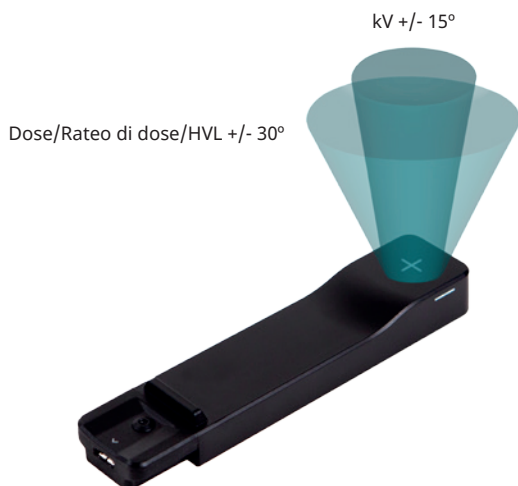


Sonde Mako (R/F, Mammo, Dentale) Specifiche generali

Dimensioni	122.5 x 28 x 14.5 mm (4.82 x 1.1 x 0.57 in)
Peso	55 g (1.94 oz)
Aree attive del rivelatore	Più piccola 0.9 x 0.9 mm ² Più grande 7 x 7 mm ²
Position Check del rivelatore	Indipendente dall'orientamento, nessun controllo necessario
Protezione dal backscatter	Sì

Il più ampio range angolare

Il design unico del rivelatore permette una sensibilità angolare imbattibile, offrendo il più ampio range di utilizzo e la migliore accuratezza in pratica.



Modulo Mako per camere a ionizzazione Specifiche generali

Dimensioni	80 x 27x 16.5 mm (3.15 " x 1.06" x 0.65")
Peso	32 g (1.3 oz)
Sonde compatibili che possono essere connesse al modulo	RTI CT Ion Chamber (10 cm e 30 cm), RTI DAP Chamber (86 x 86 mm e 147 x 147 mm), Ion Chamber Magna 1cc e altre camere a ionizzazione con adattatore da Triassiale a Lemo

Modulo Mako per mAs Specifiche generali

Dimensioni	68 x 27 x 14.5 mm (2.68" x 1.06" x 0.57")
Peso	16 g (0.6 oz)
Sonde compatibili che possono essere connesse al modulo	Cavo Mako mAs, RTI MAS-2, cavi Mako Test Point

Modulo Mako Legacy Specifiche generali

Dimensioni	68 x 27 x 14.5 mm (2.68" x 1.06" x 0.57")
Peso	20 g (0.7 oz)
Sonde compatibili che possono essere connesse al modulo	RTI CT Dose Profiler, RTI Light Probe, RTI Dose Probe, T20, MAS-1 e MAS-2



Specifiche Mako in R/F (sonda R/F)

Potenziale del tubo

Range	35 – 155 kV
Rateo di dose min.	2 μ Gy/s
PPV e kVp	Sì
Incertezza	± 1.5 %

Dose

Range	1 nGy – 9999 Gy
Incertezza	± 5 % o 5 nGy

Rateo di dose

Range	1 nGy/s – 500 mGy/s
Risoluzione	0.1 nGy/s
Livello di trigg	25 nGy/s @ tempo esp. >200 ms 3 μ Gy/s @ 1 ms 0.3 μ Gy/s @ 10 ms
Incertezza	± 5 % o 1 nGy/s

Tempo

Range	0.33 ms – 48 h
Risoluzione	0.33 ms
Larghezza di banda	Fino a 1 kHz
Incertezza	± 0.5 % o 0.33 ms

HVL

Range	1 – 15 mm Al
Rateo di dose min.	0.5 μ Gy/s
Incertezza	± 5 % o 0.2 mm Al

Filtrazione totale

Range	1 – 90 mm Al equivalenti
Rateo di dose min.	2 μ Gy/s
Incertezza	± 10 % o 0.2 mm Al

Impulsi

Range	1 – 5 000 000
Picco di rateo di dose min.	0.25 μ Gy/s
Larghezza dell'impulso min.	0.33 ms

Rateo di impulsi

Range	0.2 – 260 Hz
Picco di rateo di dose min.	0.25 μ Gy/s
Larghezza dell'impulso min.	0.33 ms

Forme d'onda

Range	0 – 240 s
Risoluzione	0.33 ms per esposizioni <15 s
Larghezza di banda kV	1 kHz
Larghezza di banda Dose Rate	1 kHz

Specifiche Mako in Mammografia (sonda Mammo)

Potenziale del tubo

Range	18 – 49 kV
Rateo di dose min.	2 μ Gy/s
PPV e kVp	Sì
Incertezza	± 1.5 % o 0.5 kV

Dose

Range	1 nGy – 9999 Gy
Incertezza	± 5 % o 5 nGy

Rateo di dose

Range	2 nGy/s – 1 Gy/s
Risoluzione	0.1 nGy/s
Livello di trigg	50 nGy/s @ tempo esp. >200 ms 6 μ Gy/s @ 1 ms 0.6 μ Gy/s @ 10 ms
Incertezza	± 5 % o 2 nGy/s

Tempo

Range	0.33 ms – 48 h
Risoluzione	0.33 ms
Larghezza di banda	Fino a 1 kHz
Incertezza	± 0.5 % o 0.33 ms

HVL

Range	0.2 – 4.0 mm Al
Rateo di dose min.	1 μ Gy/s
Incertezza	± 5 % o 0.025 mm Al

Forme d'onda

Range	0 – 240 s
Risoluzione	0.33 ms per esposizioni <15 s
Larghezza di banda kV	1 kHz
Larghezza di banda	1 kHz
Rateo di dose	1 kHz

Qualità di fascio supportate per kV

Ogni qualità di fascio in mammografia copre anche l'uso del compressore e l'uso di fantocci in PMMA e alluminio fino a 2.5 mm Al equivalenti.

W / 0.70 mm Al	0.5 – 3.5 mm Al
W / 50 μ m Rh	45 – 55 μ m Rh
W / 60 μ m Rh	55 – 65 μ m Rh
W / 50 μ m Ag	45 – 55 μ m Ag
W / 75 μ m Ag	70 – 80 μ m Ag
W / 0.30 mm Cu	0.25 – 0.35 mm Cu
W / 1 mm Ti	1 – 1.5 mm Ti
Mo / 30 μ m Mo	25 – 35 μ m Mo
Mo / 25 μ m Rh	20 – 30 μ m Rh
Mo / 1.0 mm Al	0.8 – 1.2 mm Al
Mo / 0.25 mm Cu	0.25 – 0.35 mm Cu
Rh / 25 μ m Rh	20 – 30 μ m Rh
Rh / 1.0 mm Al	0.8 – 1.2 mm Al
Rh / 30 μ m Ag	25 – 35 μ m Ag
Rh / 0.25 mm Cu	0.25 – 0.35 mm Cu



Specifiche Mako in Dentale (sonda Dental)

Potenziale del tubo

Range	35 – 125 kV
Rateo di dose min.	2 μ Gy/s
PPV e kVp	Sì
Incertezza	± 1.5 %

Dose

Range	1 nGy – 9999 Gy
Incertezza	± 5 % o 5 nGy

Rateo di dose

Range	1 nGy/s – 500 mGy/s
Risoluzione	0.1 nGy/s
Livello di trigg	25 nGy/s @ tempo esp. >200 ms 3 μ Gy/s @ 1 ms 0.3 μ Gy/s @ 10 ms
Incertezza	± 5 % o 1 nGy/s

Tempo

Range	0.33 ms – 48 h
Risoluzione	0.33 ms
Larghezza di banda	Fino a 1 kHz
Incertezza	± 0.5 % o 0.33 ms

HVL

Range	1 – 15 mm Al
Rateo di dose min.	0.5 μ Gy/s
Incertezza	± 5 % o 0.2 mm Al

Filtrazione totale

Range	1 – 25 mm Al equivalenti
Rateo di dose min.	2 μ Gy/s
Incertezza	± 10 % o 0.2 mm Al

Impulsi

Range	1 – 5 000 000
Picco di rateo di dose min.	0.25 μ Gy/s
Larghezza dell'impulso min.	0.33 ms

Rateo di impulsi

Range	0.2 – 260 Hz
Picco di rateo di dose min.	0.25 μ Gy/s
Larghezza dell'impulso min.	0.33 ms

Forme d'onda

Range	0 – 240 s
Risoluzione	0.33 ms per esposizioni <15 s
Larghezza di banda kV	1 kHz
Larghezza di banda	1 kHz
Rateo di dose	1 kHz

Specifiche mA e mAs invasivo

(Modulo Mako mAs con cavo Mako mAs)

mAs

Range	0.001-9999 mAs
Risoluzione	0.001 mAs
Incertezza	± 1 % o 0.001 mAs

mA

Range	0.1 - 2000 mA
Risoluzione	0.01 mA
Incertezza	± 1 % o 0.01 mA

Tempo

Range	0.5 ms - 48 h
Risoluzione	0.5 ms
Larghezza di banda	0.7 kHz
Incertezza	± 0.5 % o 0.5 ms

Impulsi

Range	1 – 5 000 000
Larghezza dell'impulso min.	0.5 ms
Incertezza	± 0.5 impulsi

Rateo di impulsi

Range	0.2 – 260 Hz
Larghezza dell'impulso min.	0.5 ms
Incertezza	± 0.5 impulsi/s

mAs/impulso

Range	0.001 - 9999
Risoluzione	0.001 mAs
Incertezza	± 1 %

Forme d'onda

Range	0 – 120 s
Risoluzione	0.5 ms per esposizioni <15 s
Larghezza di banda	0.7 kHz

Cavo mAs Mako 3 m di lunghezza



Specifiche mA e mAs non invasivo (Modulo Mako mAs con MAS-2)

mAs

Range	0.1-9999 mAs
Risoluzione	0.1 mAs
Incertezza	±5 %

mA

Range	10 - 4000 mA
Risoluzione	1 mA
Incertezza	±5 % o 2 mA

Tempo

Range	0.5 ms - 48 h
Risoluzione	0.5 ms
Larghezza di banda	0.7 kHz
Incertezza	±0.5 % o 0.5 ms

Impulsi

Range	1 - 5 000 000
Larghezza dell'impulso min.	0.5 ms
Incertezza	±0.5 impulsi

Rateo di impulsi

Range	0.2 - 260 Hz
Larghezza dell'impulso min.	0.5 ms
Incertezza	±0.5 impulsi/s

mAs/impulso

Range	0.1- 9999
Risoluzione	1 mAs
Incertezza	±5 %

Forme d'onda

Range	0 - 120 s
Risoluzione	0.5 ms per esposizioni <15 s
Larghezza di banda	0.7 kHz



Specifiche della RTI CT Ion Chamber 10 & 30 cm (con modulo Mako Ion Chamber)

Tipo di connettore	LEMO triassiale
Cavo	2 m, triassiale a basso rumore
Volume attivo	5.3 cm ³ (16 cm ³)
Lunghezza effettiva	100 mm (300 mm)
Diametro	12 mm, 12.6 incl O-rings
Leakage tipico	±20 fA
Qualità di radiazione	70 - 150 kV
Sensibilità	30 mGycm/nC
Dipendenza energetica	±1 %

Prodotto dose per lunghezza

Range	0.01 mGycm - 9999 mGycm
Incertezza	±5 % o 0.01 mGycm

Rateo

Range	0.3 mGycm/s - 3 Gy/cm/s
Risoluzione	0.01 mGycm/s
Incertezza	±5 % o 0.03 mGycm/s

Tempo

Range	3.3 ms - 48 h
Risoluzione	3.3 ms
Larghezza di banda	100 Hz
Incertezza	±0.5 % o 3.3 ms

Forme d'onda

Range	0 - 120 s
Risoluzione	3.3 ms per esposizioni <15 s
Larghezza di banda	100 Hz

* Avviso: le informazioni tra parentesi () sono valide per la camera da 30 cm.



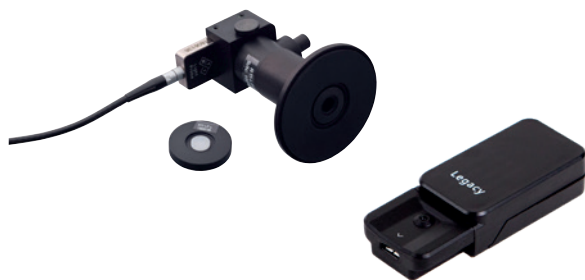
Specifiche della RTI DAP Chamber 86x86 & 147x147 mm (con modulo Mako Ion Chamber)

Lunghezza del cavo	2.0 m (6.6 ft)
Range rateo di dose	6 mGycm ² /s – 1800 mGycm ²
Range dose	0.6 mGycm ² – 1 kGycm ²
Incertezza	±6 % alle condizioni di riferimento RQR5, ±10 % RQR2 a RQR10
Tempo di esposizione	> 100 ms
Qualità filtrazione equivalente (70 kV)	0.2 mm Al
Prodotto dose per area	
Range	0.03 mGycm ² – 1 kGycm ²
Incertezza	±5 % o 0.03 mGycm ²
Rateo di DAP	
Range	0.3 mGycm ² /s – 1500 mGycm ²
Incertezza	±5 % o 0.03 mGycm ² /s
Tempo	
Range	3.3 ms – 48 h
Risoluzione	3.3 ms
Larghezza di banda	100 Hz
Incertezza	±0.5 % o 3.3 ms
Forme d'onda	
Range	0 – 120 s
Risoluzione	3.3 ms per esposizioni <15 s
Larghezza di banda	100 Hz



Specifiche della camera a ionizzazione Magna 1cc (con modulo Mako Ion Chamber)

Volume attivo	1 cm ³
Altezza	25.4 mm
Diametro	41.3 mm
Separazione piatti interni	8 mm
Peso	200 g
Lunghezza del cavo	2 m
Materiali	Plastica aria equivalente, acrilico
Finestra di entrata	Pellicola conduttiva in Kapton
Leakage tipico	±5 fA
Qualità di radiazione	20 – 150 kV
Dipendenza energetica	±2 %
Sensibilità tipica	20 mGy/nC
Dose	
Range	0.002 mGy – 1 kGy
Rateo di dose	
Range	0.02 mGy/s – 2 Gy/s
Incertezza	±5 % o 0.02 mGy/s
Tempo	
Range	3.3 ms – 48 h
Risoluzione	3.3 ms
Larghezza di banda	100 Hz
Incertezza	±0.5 % o 3.3 ms
Forme d'onda	
Range	0 – 120 s
Risoluzione	3.3 ms per esposizioni <15 s
Larghezza di banda	100 Hz



Specifiche RTI Light Probe (con modulo Mako Legacy)

Risposta spettrale CIE $V(\lambda)$ (Fotopica)

Campo di vista

Adattatore Lux 180° (Coseno)
Adattatore Monitor \varnothing 7 mm

Luminanza

Range 0.04 cd/m² - 128 kcd/m²
Incertezza $\pm 5\%$ o ± 0.008 cd/m²

Illuminanza

Range 0.014 lx - 48 klx
Incertezza $\pm 5\%$ o 0.003 lx



Specifiche RTI CT Dose Profiler (con modulo Mako Legacy)

Specifiche generali

Lunghezza 210 mm

Lunghezza 12.5 mm

Peso 50 g

Spessore del sensore 250 μ m

Lunghezza del cavo 4.0 m (13.1 ft)

Dose

Range 0.05 μ Gy - 9999 Gy
Incertezza $\pm 5\%$

Rateo di dose

Range 0.5 μ Gy/s - 3 Gy/s
Incertezza $\pm 5\%$ o 0.1 μ Gy/s



Specifiche RTI Dose Probe (con modulo Mako Legacy)

Specifiche generali

Dimensioni 20 x 45 x 7.4 mm
(0.79" x 1.8" x 0.29")

Peso 85 g (3 oz)

Lunghezza del cavo 2.0 m (6.6 ft)

Protetto dal backscatter Sì

Dose

Range 100 pGy - 1.5 kGy
12 nR - 170 kR

Incertezza $\pm 5\%$

Rateo di dose

Range 4 nGy/s - 150 mGy/s
0.46 μ R/s - 16 R/s

Incertezza $\pm 5\%$ o ± 10 nGy/s
 $\pm 5\%$ o ± 1 μ R/s

Tempo

Range 0.33 ms - 34000 s

Incertezza $\pm 1\%$ o ± 0.33 ms

Impulsi

Range 1 - 65535 impulsi

Incertezza ± 1 impulso

Dose per impulso

Range 1 nGy/impulso - 0.3 Gy/impulso

Rateo di impulsi/frequenza

Range 0.5 - 100 Hz

Larghezza dell'impulso

Range 4 ms - 2000 s



Specifiche RTI T20 (con modulo Mako Legacy)

Specifiche generali

Dimensioni 35 x 320 x 6.0 mm
(metallo 23,5 x 5,6 mm)

Peso appr. 75 g (2.6 oz)

Lunghezza del cavo 2.0 m (6.6 ft)

Temperatura operativa e umidità rel. da -10°C a +50°C a <85 %

Temperatura e pressione atmosferica Insensibile, non è necessaria alcuna correzione TP

Protetto dal backscatter Sì

Dipendenza angolare Molto vicino all'ideale Coseno (sensore piatto)

Dose

Range 700 pGy - 10 kGy
80 nR - 11 MR

Incertezza $\pm 5\%$

Rateo di dose

Range 27 nGy/s - 500 mGy/s
3 μ R/s - 57 R/s

Incertezza $\pm 5\%$ o ± 100 nGy/s
 $\pm 5\%$ o ± 10 μ R/s

Tempo

Range 0.33 ms - 9999 s

Incertezza $\pm 1\%$ o ± 0.33 ms

Impulsi

Range 3 - 9999 impulsi

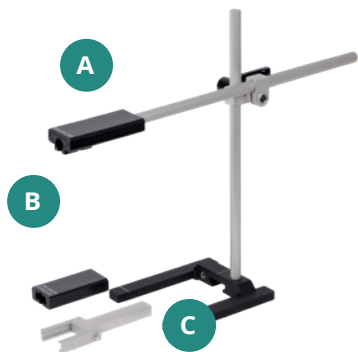
Incertezza ± 1 impulso

Rateo di impulsi/frequenza

Range 1/6 - 260 Hz

Tipica dipendenza energetica

Range Da +1.6 a - 0.4 % (qualità di fascio R1)
Da +1.9 a - 1.5 % (qualità di fascio RQR)



Stand Mako con holder

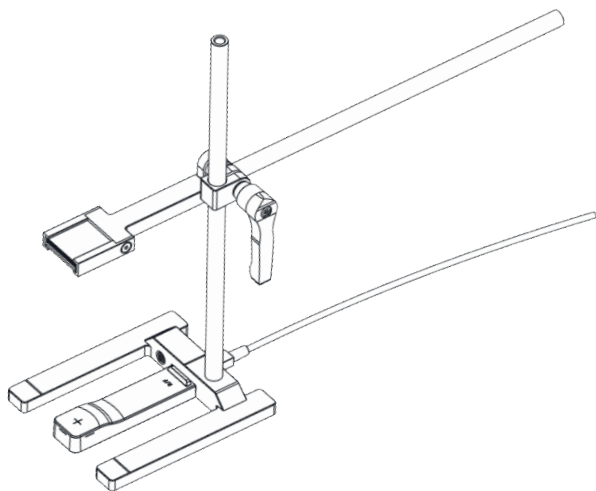
Lo Stand Mako con holder è composto da un telaio di supporto con tre possibili diverse configurazioni di holder.

Holder A è compatibile con le sonde Mako R/F, Mammo e Dental.

Holder B è compatibile con l'RTI Dose Probe e l'RTI CT Ion Chamber (10 cm & 30 cm).

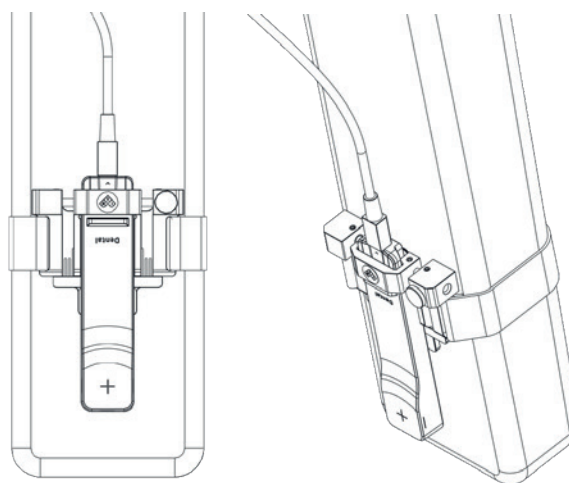
Holder C è compatibile con i filtri per l'HVL forniti con i Mako kit (dimensioni 33 x 33 mm).

La base dello stand può anche tenere le sonde Mako R/F, Mammo e Dental.



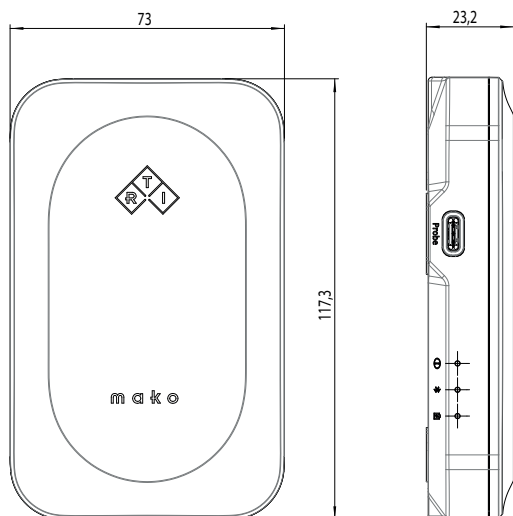
Mako Panoramic Dental Holder

Il Mako Panoramic Dental Holder è progettato per tenere la sonda Mako Dental in posizione durante le misure sui panoramici dentali.

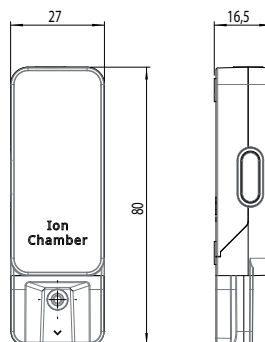


Dimensioni. Tutte le unità sono in mm

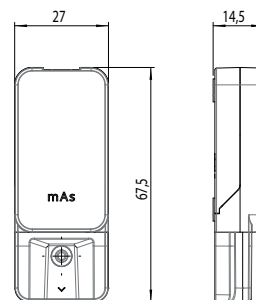
Unità base Mako



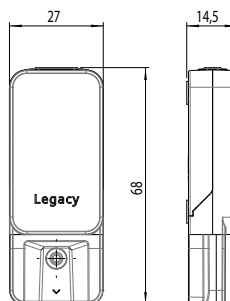
Modulo Mako Ion Chamber



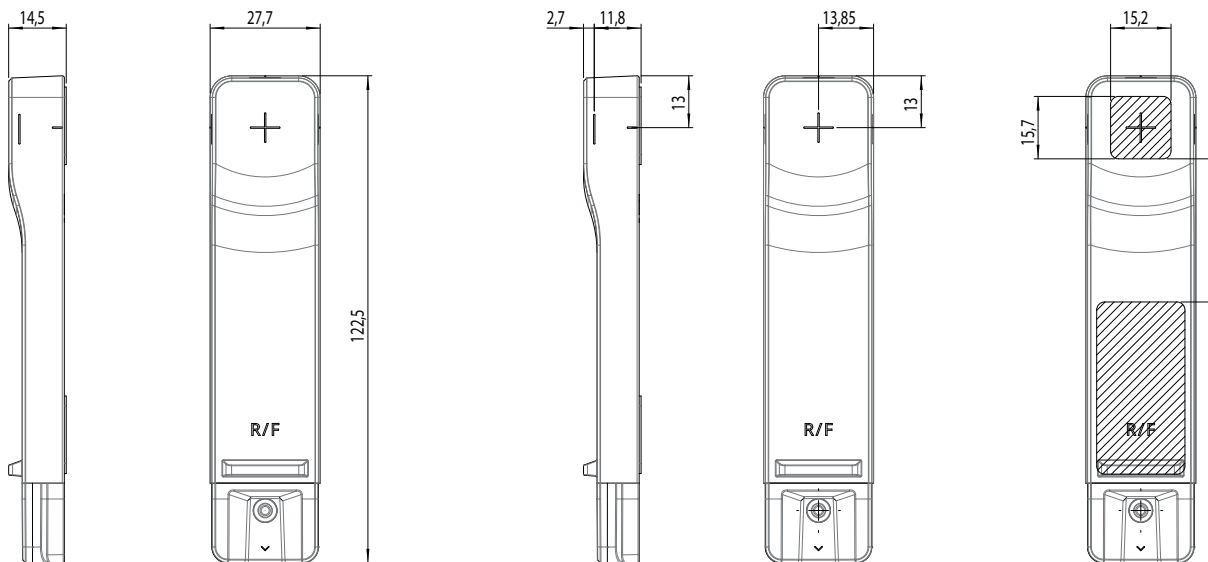
Modulo Mako mAs



Modulo Mako Legacy



Sonde Mako



Condizioni di riferimento

Le specifiche contenute nel presente documento sono valide alle condizioni di riferimento derivate da RTI per un tipico tubo a raggi X e generatore HF/DC. Salvo diversa indicazione, le condizioni di riferimento sono SDD 100 cm, 100 mA e 100 ms. Per le specifiche R/F e dentali, tubo a raggi X con target in tungsteno (W), angolo anodico di 12° e filtrazione totale equivalente a 3 mm Al. Per le specifiche mammografiche, tubo a raggi X con target in tungsteno (W), angolo anodico di 16° e filtrazione totale di 0,7 mm Al.

Per un parametro che fa parte della condizione di riferimento, viene modificato solo quel parametro quando questo parametro specifico è espresso nelle specifiche.

L'incertezza di misura estesa riportata è indicata come l'incertezza di misura standard moltiplicata per il fattore di copertura $k = 2$, che per una distribuzione normale corrisponde a una probabilità di copertura di circa il 95%.

L'incertezza di misura standard è stata determinata in conformità alla pubblicazione EAL EAL-R2.

c/o RTI

Ciò che facciamo è importante. Per i pazienti. Per i professionisti. Per noi.

È più di algoritmi, tecnologia e design.

È stabilire lo standard per la garanzia di qualità dell'imaging a raggi X.



INDEPENDENT X-RAY
QUALITY ASSURANCE

www.rtigroup.com

Distributore RTI in Italia

ELSE Solutions s.r.l.

Telefono +39 02 48 40 92 90 • info@elsesolutions.com • www.elsesolutions.com